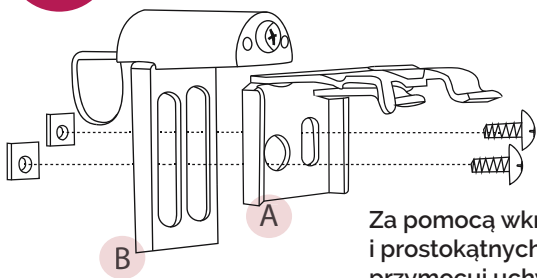


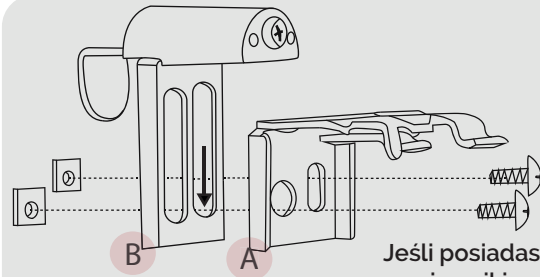
Instrukcja montażu rolety rzymskiej z mechanizmem kasetowym (system koralikowy)
do ramy okiennej (bezinwazyjnie)

1.



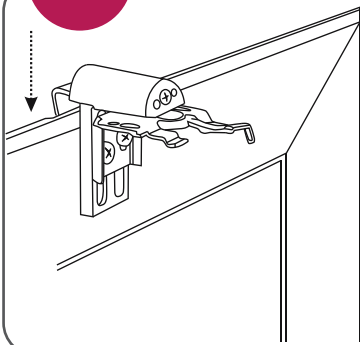
Za pomocą wkrętów i prostokątnych nakrętek przymocuj uchwyt rolety (A) do uchwyty na ramę okna (B).

MONTAŻ UCHWYTU NA OKNO Z NAWIEWNIKIEM



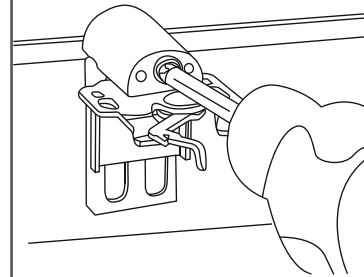
Jeśli posiadasz okno z nawiewnikiem, element (A) zamocuj do elementu (B) najniżej jak to możliwe.

2.



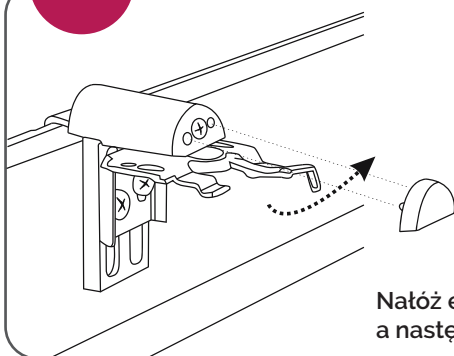
Nałóż połączone uchwyty na ramę okna.

3.



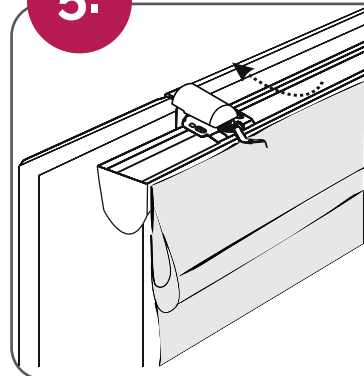
Korzystając z wkrętaka, z wycuciem, dokręć uchwyt do ramy okiennej.

4.

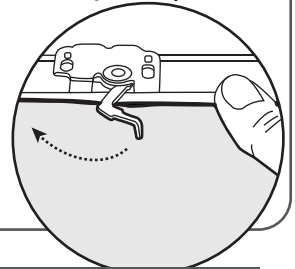


Nałóż estetyczną zaślepkę, a następnie odsuń zaczepek.

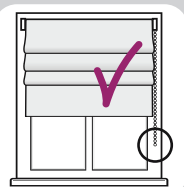
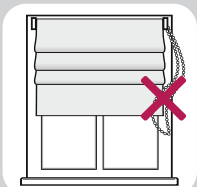
5.



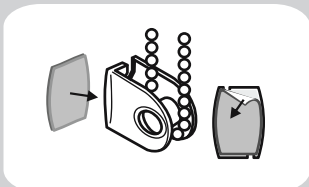
Nałóż kasetę rolety lekko od góry, tak by listwa naszała na ząbki uchwyty rolety. Delikatnie dociśnij w kierunku okna i zaciśnij zaczepek.



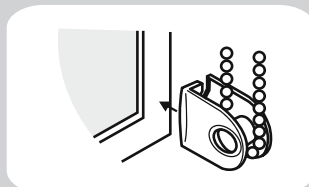
Mocowanie napinacza łańcuszka



Aby łańcuszek nie zwisał luźno obok okna, zaleca się montaż dołączonego do zestawu napinacza łańcuszka.



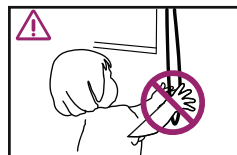
Odklej zabezpieczenie taśmy dwustronnej i przyklej z jednej strony do napinacza.



Przymocuj napinacz łańcuszka do oczyszczonej uprzednio ramy okna, tak by sznurek skierowany był pionowo w dół.



U
W
A
G
A



Niebezpieczeństwo uduszenia.

Trzymaj linki i i pętle łańcuszków poza zasięgiem rąk małych dzieci.



W opakowaniu znajdują się drobne elementy. Istnieje ryzyko połknięcia lub zadławienia się drobnymi elementami przez dzieci.