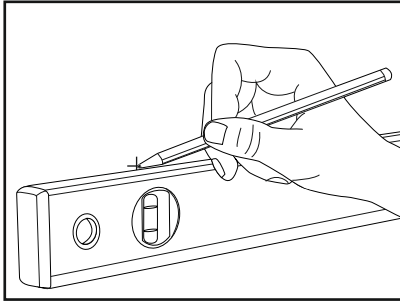
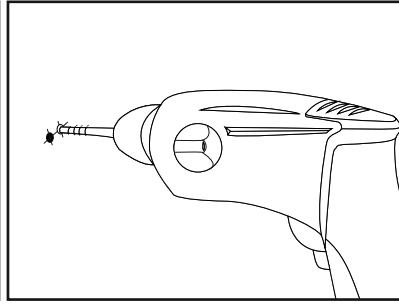


# Instrukcja montażu mechanizmu kasetowego z koralikiem

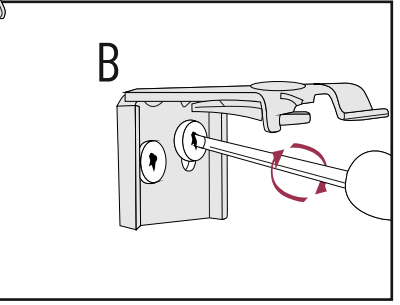
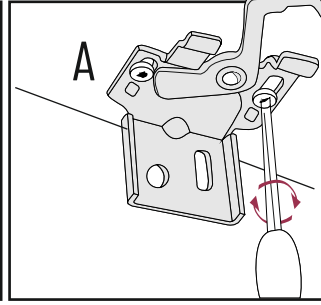
## 1. MONTAŻ UCHWYTÓW



Dokładnie odmierz i zaznacz miejsca wiercenia otworów w ścianie lub suficie.



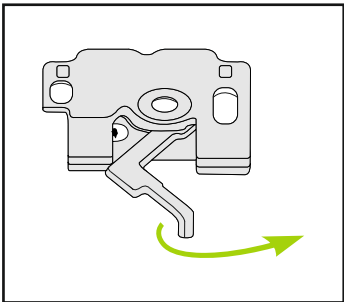
Wywierć otwory pod wkręty. W zależności od rodzaju ściany lub sufitu może być konieczne użycie kołków rozporowych.



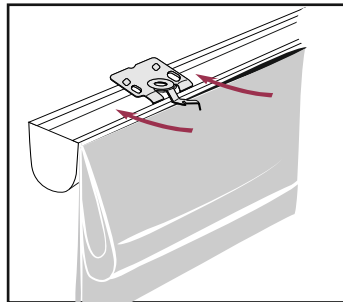
Przykręć uchwyty do ściany lub sufitu - jak pokazano na rysunkach.

A - do sufitu  
B - do ściany

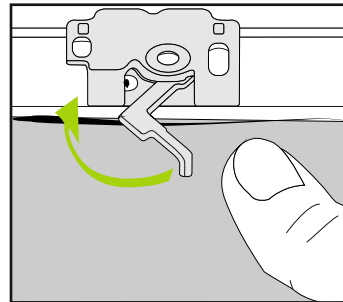
## 2. NAKŁADANIE KASETY NA UCHWYTY



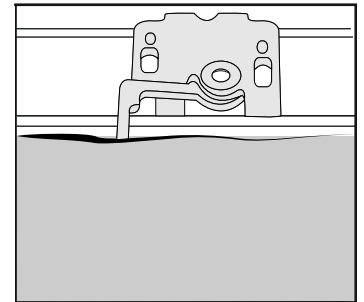
Odsuń zaczep.



Nałóż kasetę rolety na uchwyty. Przystaw ją od góry delikatnie dociskając w kierunku ściany.

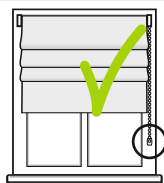
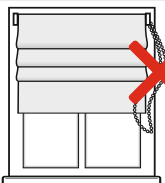


Zaciśnij zaczep.

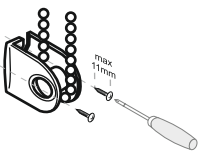


Poprawnie nałożona roleta.

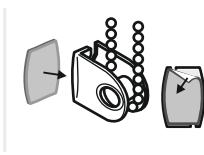
### Mocowanie napinacza łańcuszka



Aby łańcuszek nie zwisał luźno obok okna, zaleca się montaż dołączonego do zestawu napinacza łańcuszka. Montaż za pomocą wkrętów lub taśmy klejącej.

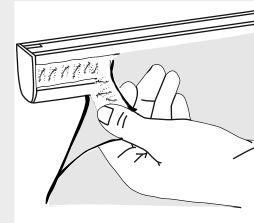


Montaż wkrętami do ściany.



Montaż taśmą klejącą do ramy okna.

### Pranie rolety



Roleta zamontowana jest do kasety za pomocą taśmy rzepowej,

#### NASZA RADA:

Zanim przystąpisz do rozsznurowania rolety, zrób zdjęcia przeplotu sznurków. Pomoże Ci to nawlec poprawnie sznurki po praniu.

#### BY WYPRĄĆ ROLETĘ NALEŻY:

1. wypiąć kasetę rolety z uchwytów
2. rozwinąć ją na całej długości
3. rozwiązać sznurki i wyciągnąć poziome usztywnienia
4. odpiąć tkaninę od kasety/szyny (taśma rzepowa)

#### PO WYPRANIU I WYPRASOWANIU:

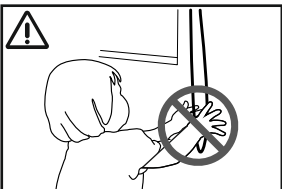
1. doczepić tkaninę do kasety/szyny
2. włożyć poziome usztywnienia
3. sznurki przepleść przez kółeczka. Wyrównać i związać u dołu
4. ponownie zamontować roletę do uchwytów.

**UWAGA**



Niebezpieczeństwo uduszenia.

Trzymaj linki i pętle łańcuszków poza zasięgiem rąk małych dzieci.



W opakowaniu znajdują się drobne elementy.

Istnieje możliwość połknięcia i zadławienia się drobnymi elementami przez dzieci.