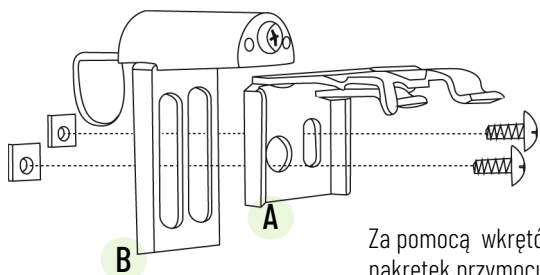


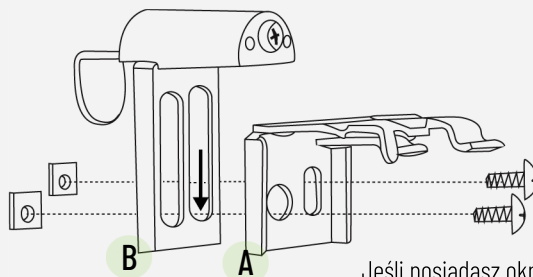
# Instrukcja montażu rolety rzymskiej z mechanizmem kasetowym (system koralikowy) do ramy okiennej (bezinwazyjnie)

1.



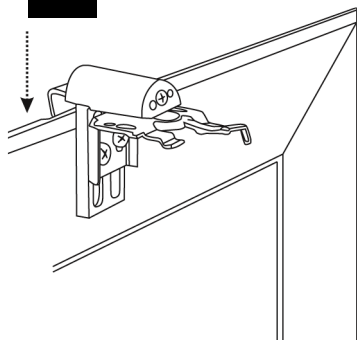
Za pomocą wkrętów i prostokątnych nakrętek przymocuj uchwyt rolety (A) do uchwyty na ramę okna (B).

## MONTAŻ UCHWYTU NA OKNO Z NAWIENNIKIEM



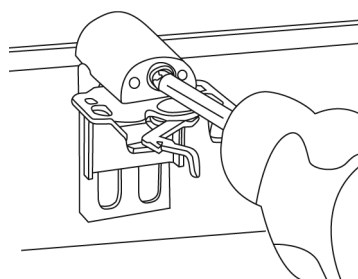
Jeśli posiadasz okno z nawiewnikiem, element (A) zamocuj do elementu (B) najniżej jak to możliwe.

2.



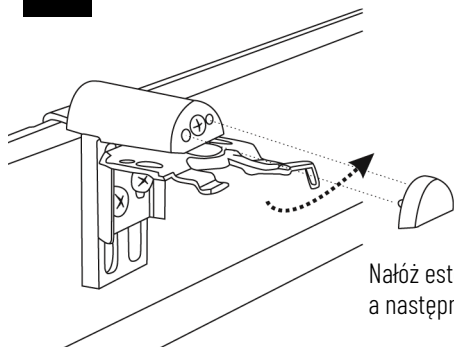
Nałóż połączone uchwyty na ramę okna.

3.



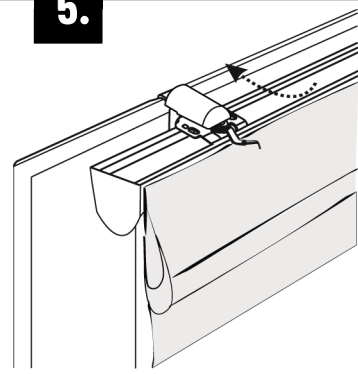
Korzystając z wkrętaka, z wyczućciem, dokręć uchwyt do ramy okiennej.

4.

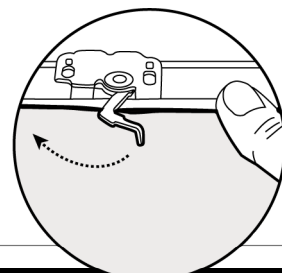


Nałóż estetyczną zaślepkę, a następnie odsuń zaczep.

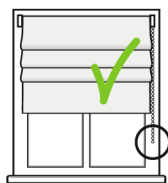
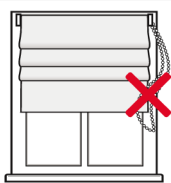
5.



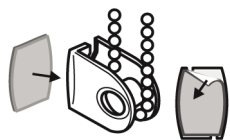
Nałóż kasetę rolety lekko od góry, tak by listwa naszła na ząbki uchwyty rolety. Delikatnie dociśnij w kierunku okna i zaciśnij zaczep.



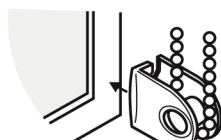
## Mocowanie napinacza łańcuszka



Aby łańcuszek nie wisiał luźno obok okna, zaleca się montaż dołączonego do zestawu napinacza łańcuszka.



Odklej zabezpieczenie taśmy dwustronnej i przyklej z jednej strony do napinacza.



Przymocuj napinacz łańcuszka do oczyszczonej uprzednio ramy okna, tak by sznurek skierowany był pionowo w dół.



**UWAGA**



Niebezpieczeństwo uduszenia.

Trzymaj linki i pętle łańcuszków poza zasięgiem rąk małych dzieci.



W opakowaniu znajdują się drobne elementy. Istnieje ryzyko połknięcia lub zadławienia się drobnymi elementami przez dzieci.