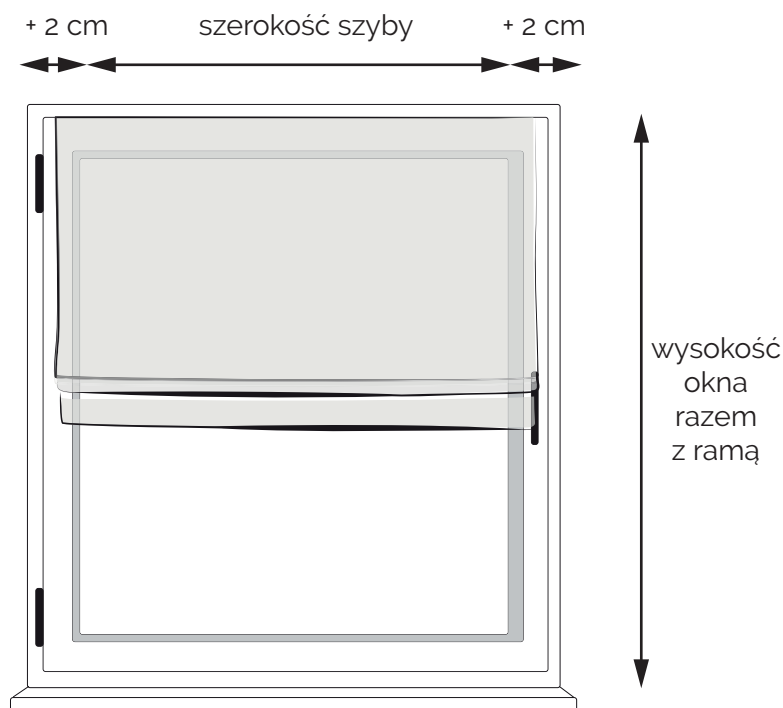


ROLETA RZYMSKA - WYMIAROWANIE DO RAMY OKNA



Do szerokości szyby należy dodać po 2 centymetry z każdej strony aby otrzymać właściwą szerokość rolety.

Wysokość rolety to wysokość okna wraz z ramą okienną.



WYMIAROWANIE DO RAMY OKNA Z NAWIEWNIKIEM!



Do szerokości szyby należy dodać po 2 centymetry z każdej strony aby otrzymać właściwą szerokość rolety.

Wysokość rolety: od wysokości okna wraz z ramą okienną odejmij 3cm.

UWAGA!

Aby montaż rolety na ramę okna był możliwy, nawiewnik musi znajdować się maksymalnie 2,5-2,7 cm od górnej krawędzi okna.

