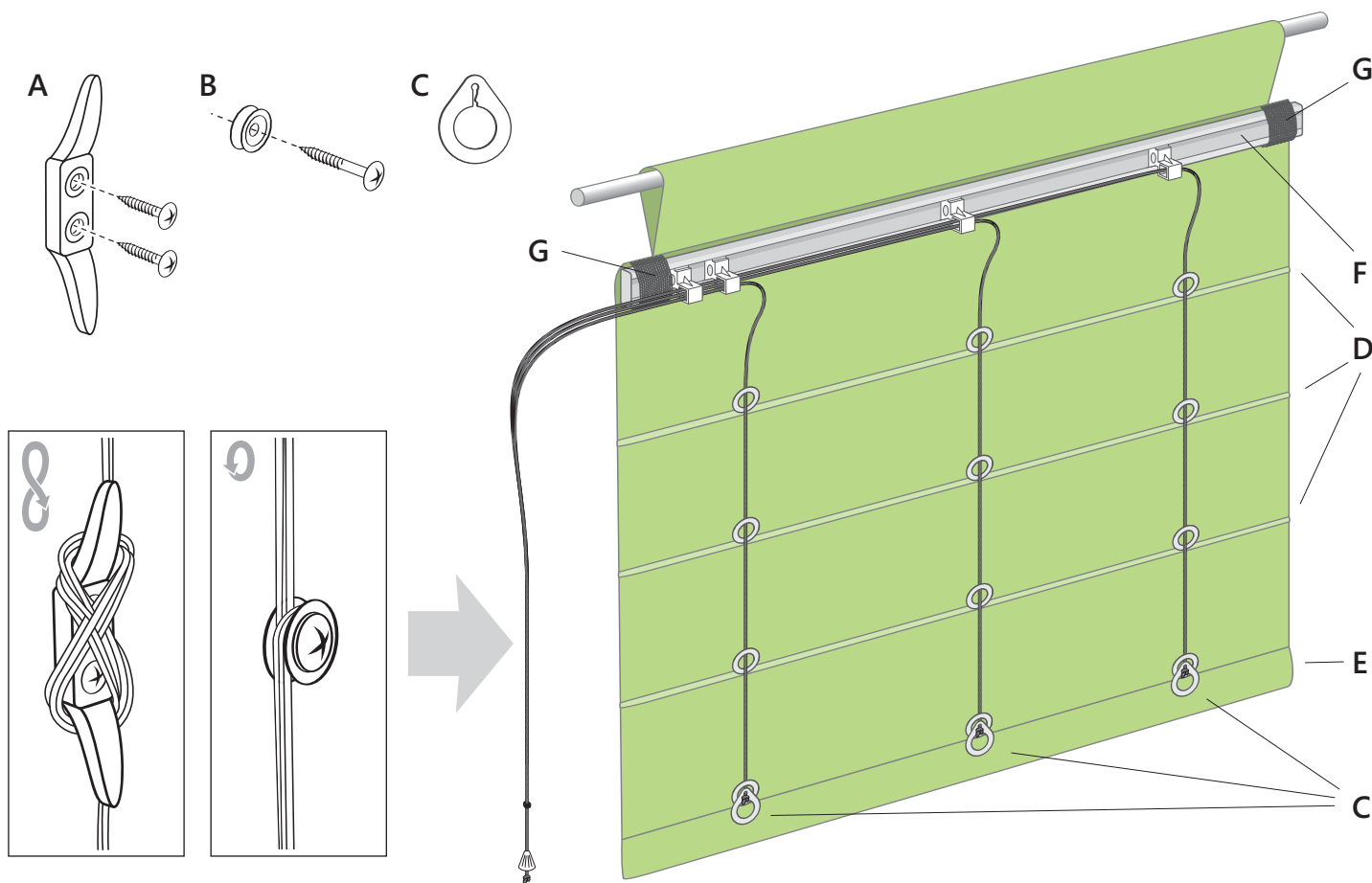


# ROLETA RZYMSKA NA KARNISZU

## 1. Montaż rolety



Roletę zawieś na uprzednio przygotowanym karniszu rurowym. Z odpowiedniej strony rolety przymocuj do ściany za pomocą dołączonych wkrętów hak bezpieczeństwa **A** przystosowany do całkowitego nawinięcia luźnego sznurka (zalecane) lub kółeczko **B** do owijania sznurka podciągającego roletę w celu jej blokady.

## 2. Demontaż rolety (przygotowanie do prania)

- 1 - Ściągnij roletę z karnisza.
- 2 - Pewnym ruchem wyciągnij sznurki z zaczepów końcowych (gruszek) **C** pozostawiając supetki.
- 3 - Wyjmij poziome usztywnienia (słomki) **D** i dolną listwę **E**.
- 4 - Odczep metalową szynę **F** od rolety (jest przyczepiona rzepem) i wysuń ją z bocznych szlufek **G**.
- 5 - Wypierz samą tkaninę zgodnie z opisem na znakach pralniczych umieszczonych na metce.

**NASZA RADA:** Zanim przystąpisz do rozsznurowania rolety, zrób zdjęcia przeplotu sznurków. Pomoże Ci to nawlec poprawnie sznurki po praniu.

### UWAGA!



Niebezpieczeństwo uduszenia!

Trzymaj linki i pętle łańcuszków poza zasięgiem rąk małych dzieci!

W opakowaniu znajdują się drobne elementy!

Istnieje możliwość połknięcia i zadławienia się drobnymi elementami przez dzieci!