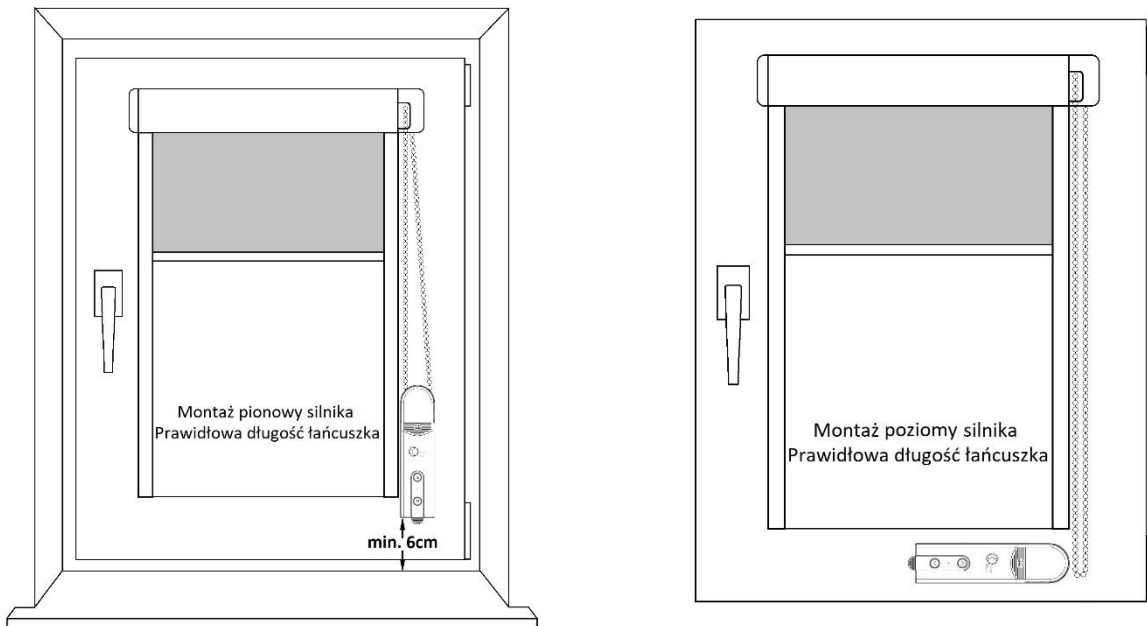


## INSTRUKCJA SKRACANIA ŁAŃCUSZKA

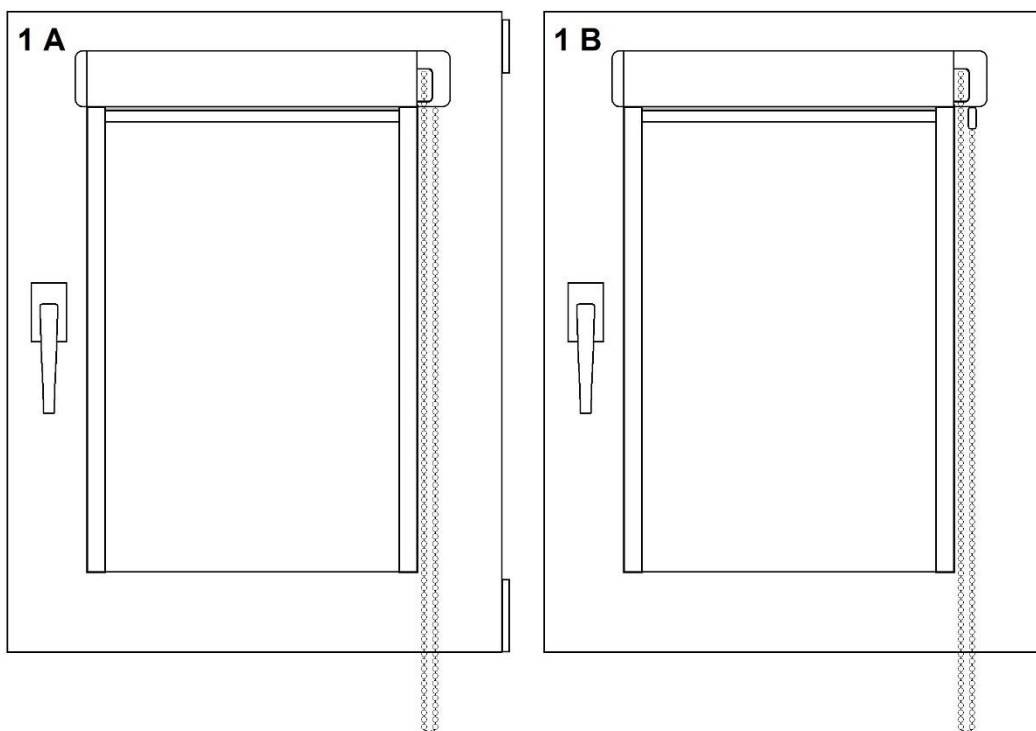
Jeżeli roleta, do której chcesz zamontować silnik Smart Blinds posiada za długi łańcuszek należy go skrócić do właściwej długości. W tym celu postępuj według następujących kroków.

**Prawidłowe długości łańcuszka dla montażu silnika Smart Blinds w pionie i w poziomie.**



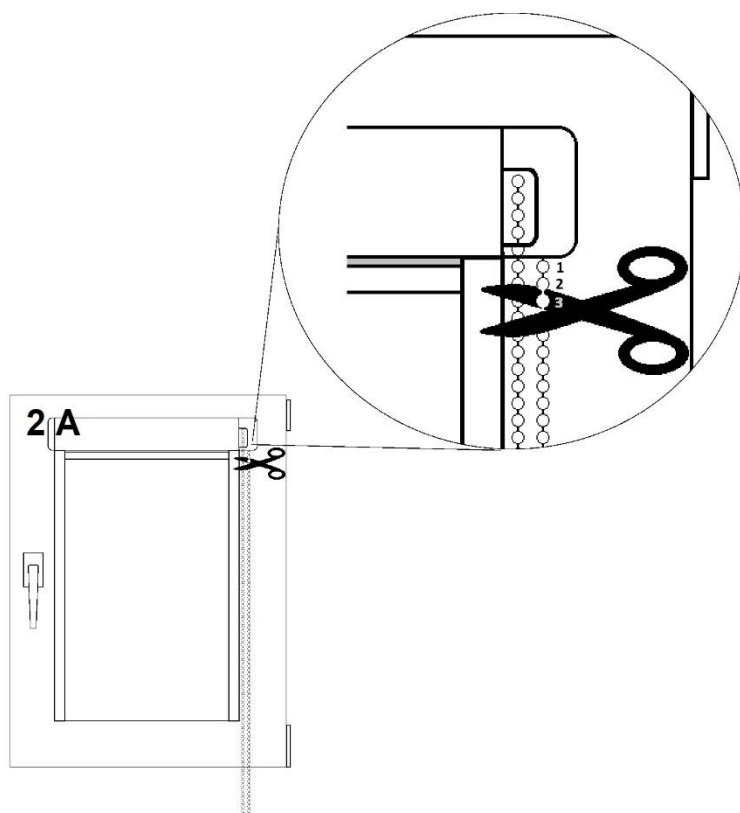
Krok 1.

Ustaw roletę w maksymalnym górnym położeniu. Rys. 1A – roleta z łańcuszkiem „pętłą”, rys. 1B – roleta z łańcuszkiem łączonym plastikowym łącznikiem.

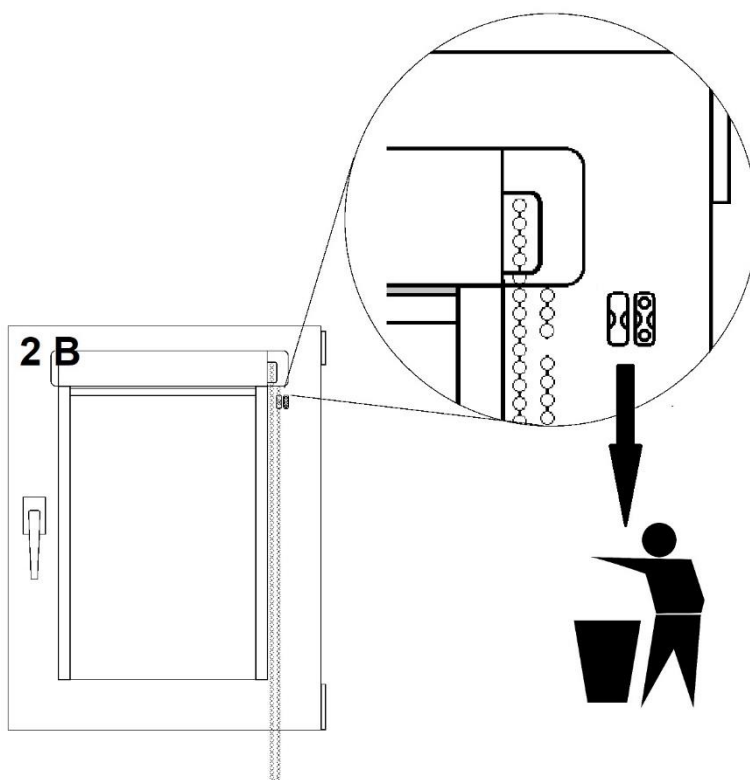


Krok 2.

A. Jeśli twój łańcuszek to pętla (nie posiada łącznika) – przetnij go w pokazanym na rysunku miejscu, zachowując odstęp 3 kulek od kasety.

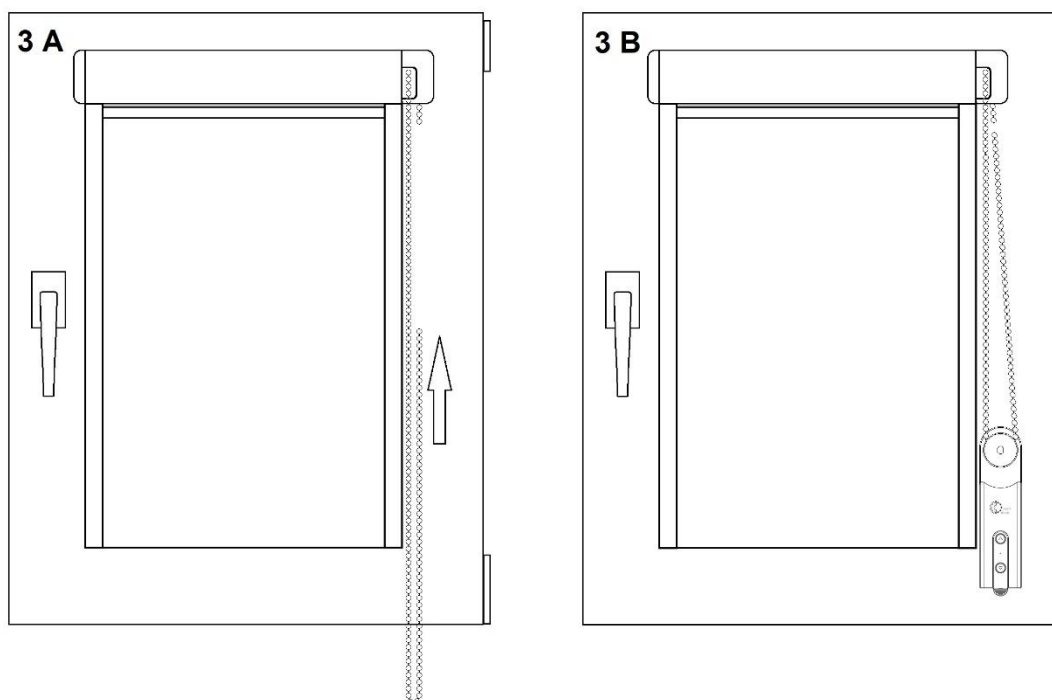


B. Jeśli Twój łańcuszek ma łącznik, rozepnij go i usuń



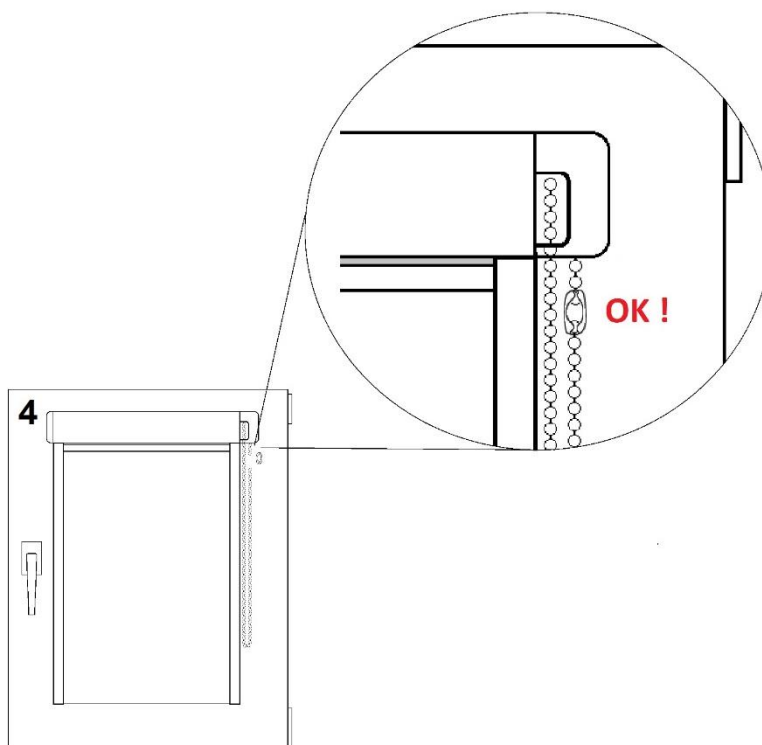
Krok 3.

Dopasuj prawidłową długość łańcuszka w zależności od sposobu montażu silnika Smart Blinds – pionowo lub poziomo (patrz rysunki na początku instrukcji) i przytnij łańcuszek



Krok 4.

Połącz końcówki dociętego łańcuszka za pomocą metalowego łącznika, dołączonego do zakupionego zestawu.



Gotowe! Możesz przystąpić do montażu swojego silnika Smart Blinds.